

Montagevejledning

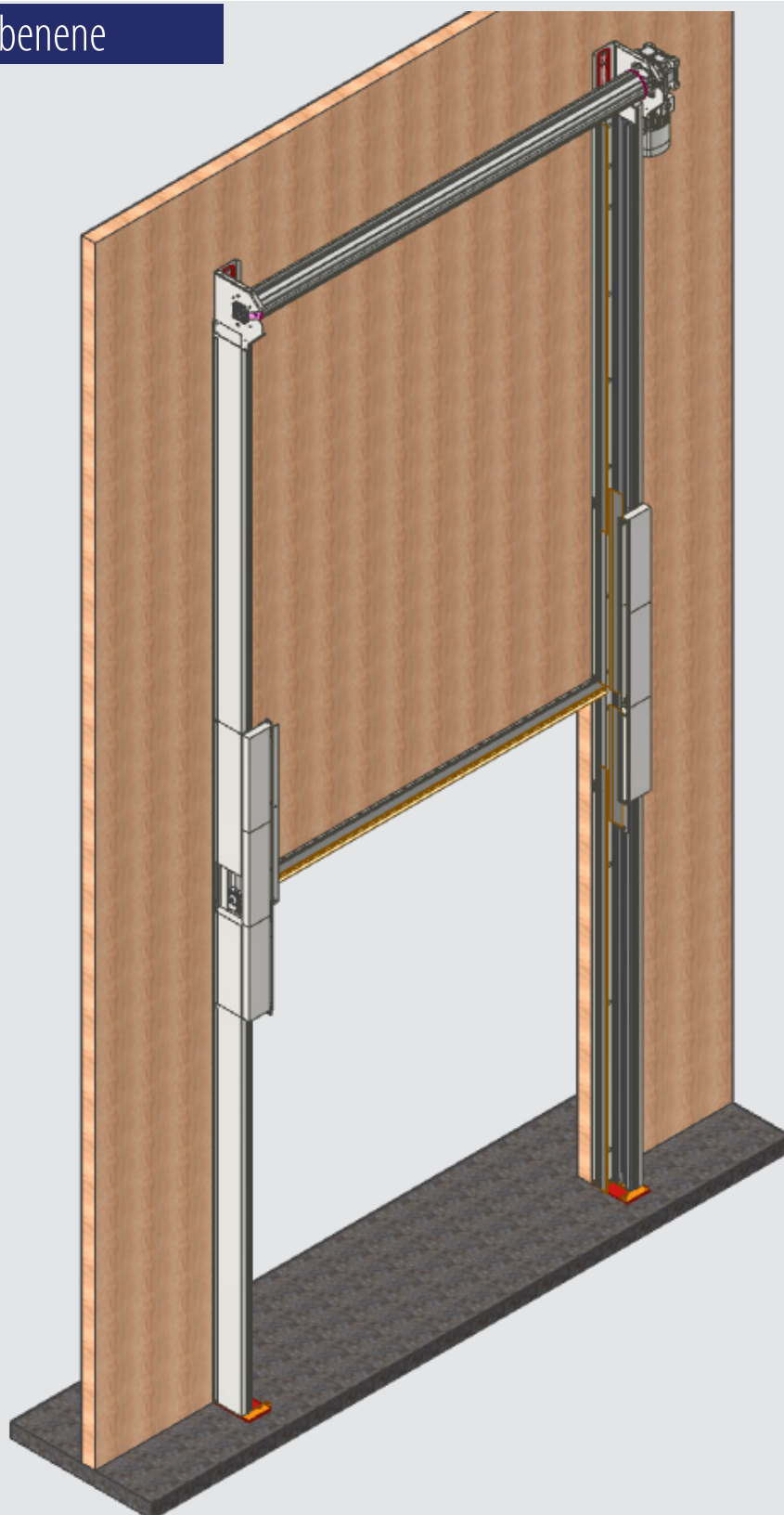
AVR1001F



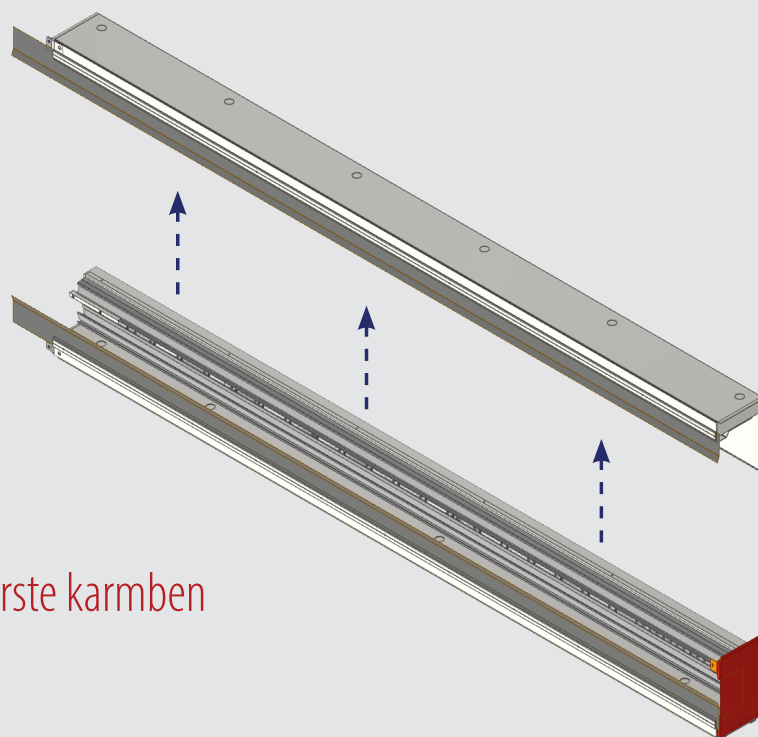
Montagevejledning

AVR1001F

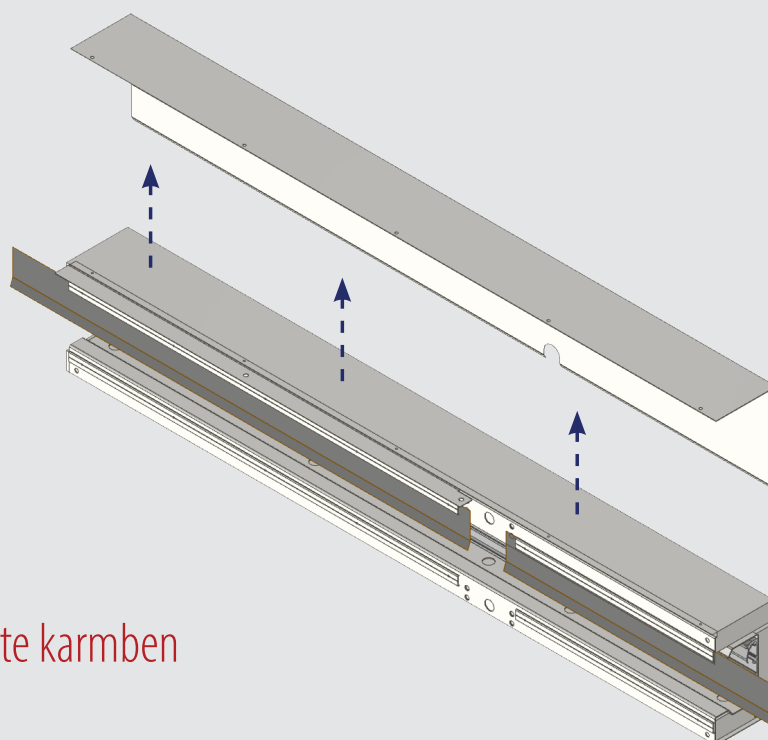
Samling af karmbenene



1 / Afmonter den yderste del af karmbenet inklusiv isolering

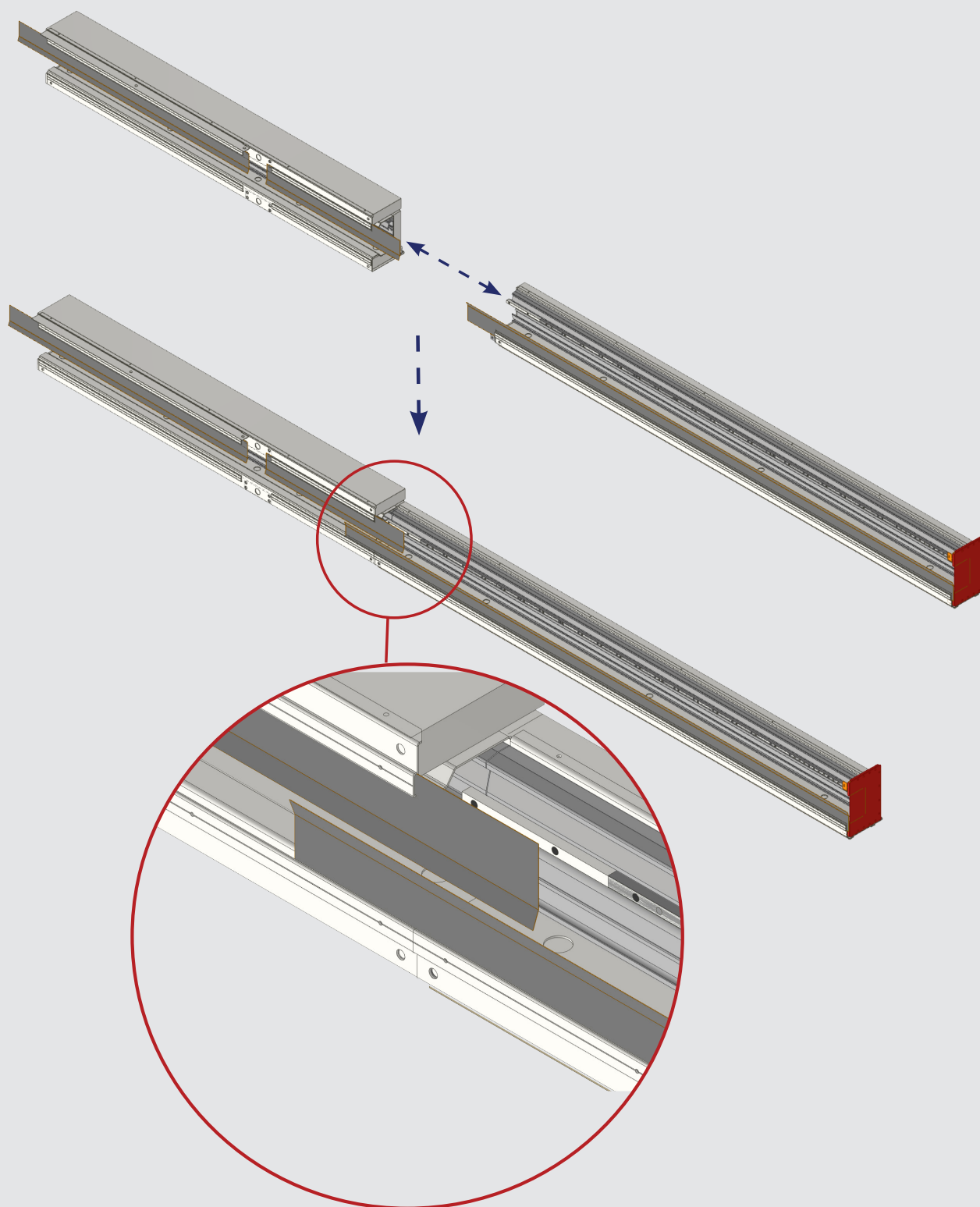


Nederste karmben

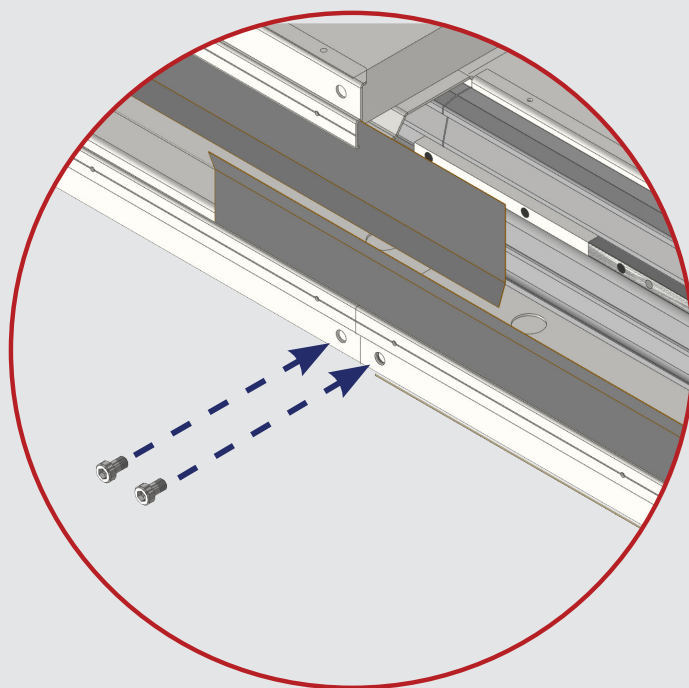


Midterste karmben

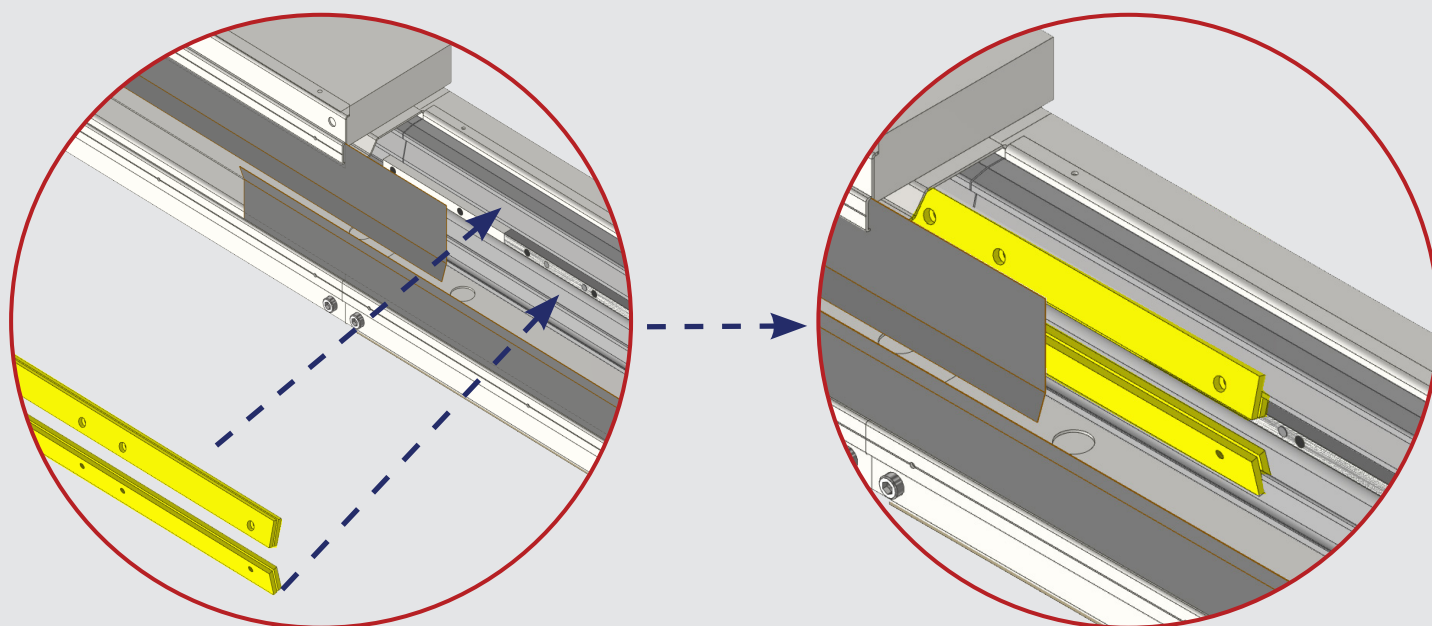
2 / Saml nederste og midterste karmben



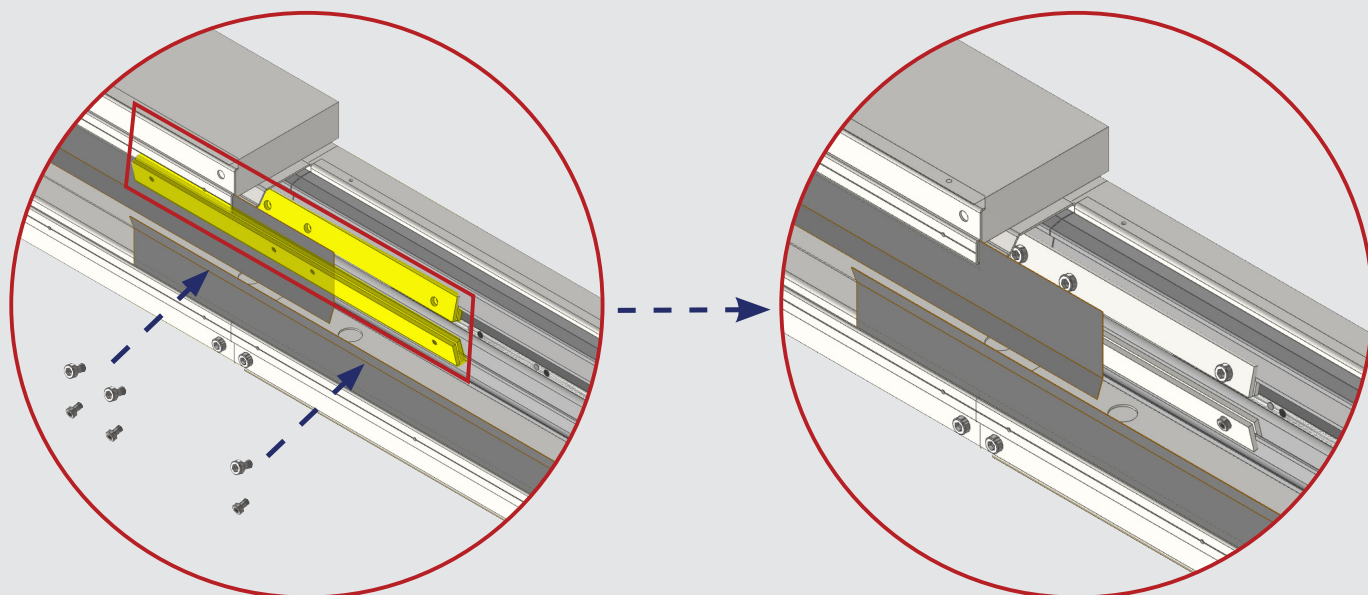
3 / Skru bund- og midterkarmben sammen med bolte



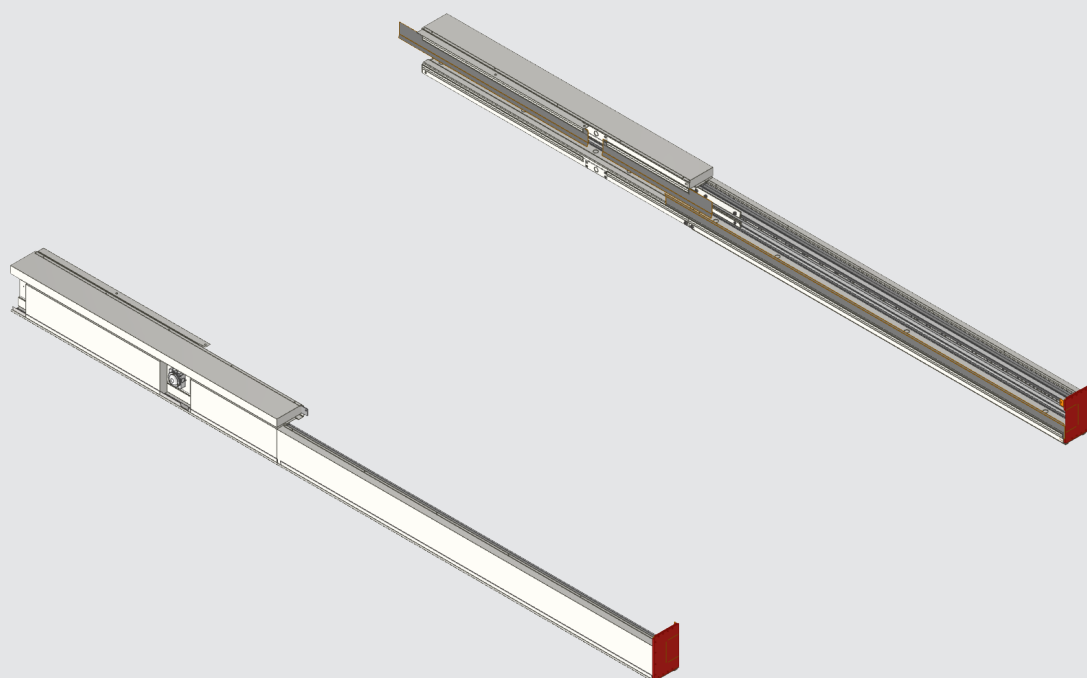
4 / Monter forstærkningsbeslag på aluminiumsprofilerne



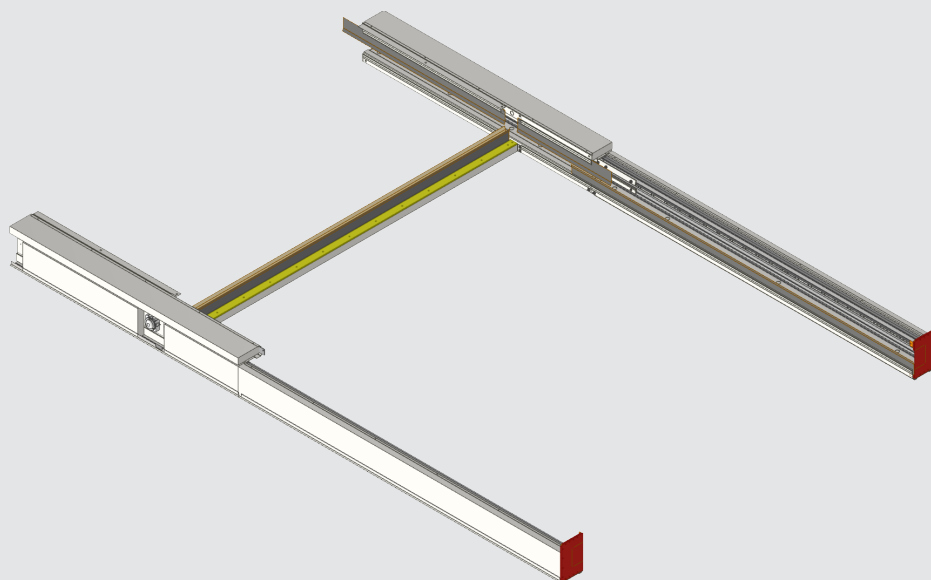
5 / Skru forstærkningsbeslagene fast



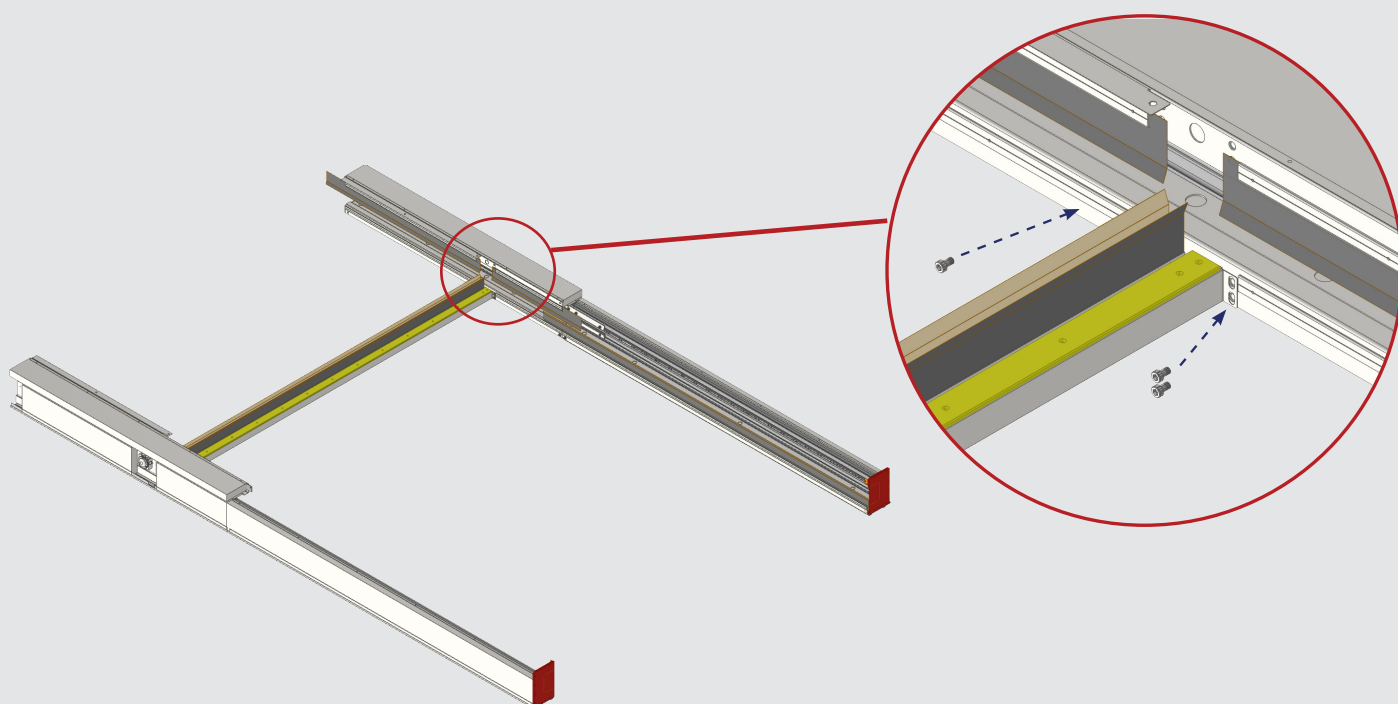
6 / Samme procedure for andet karmben



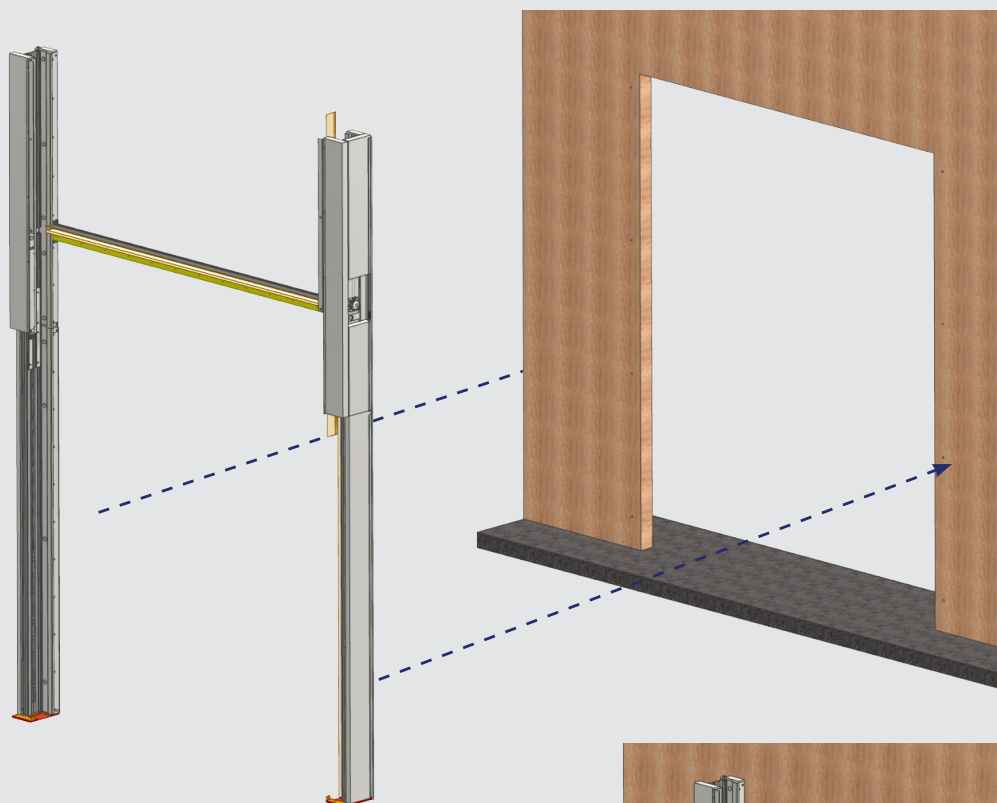
7 / Placer karmtoppen



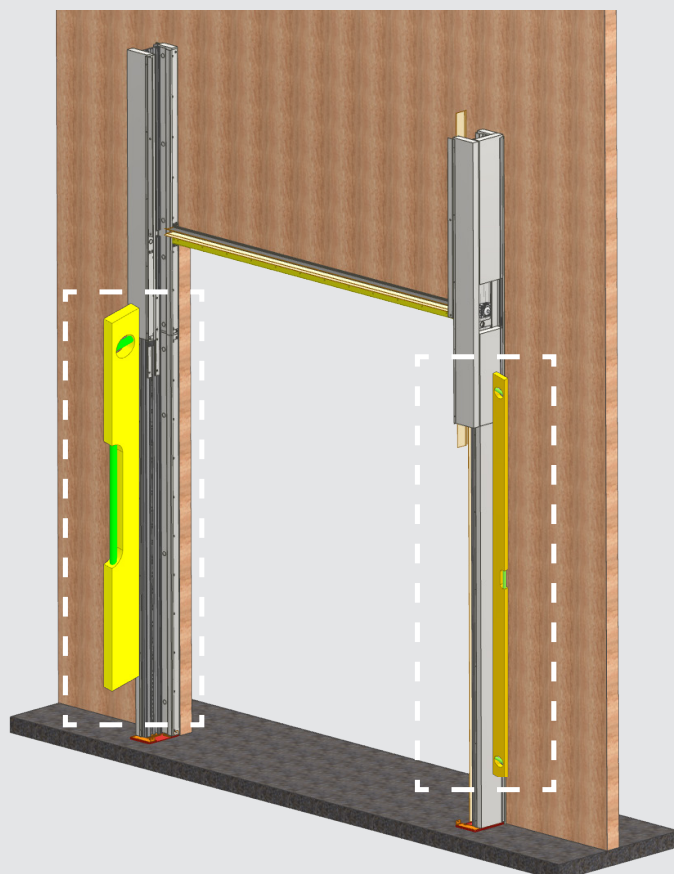
8 / Skru den fast med tre bolte i hver side



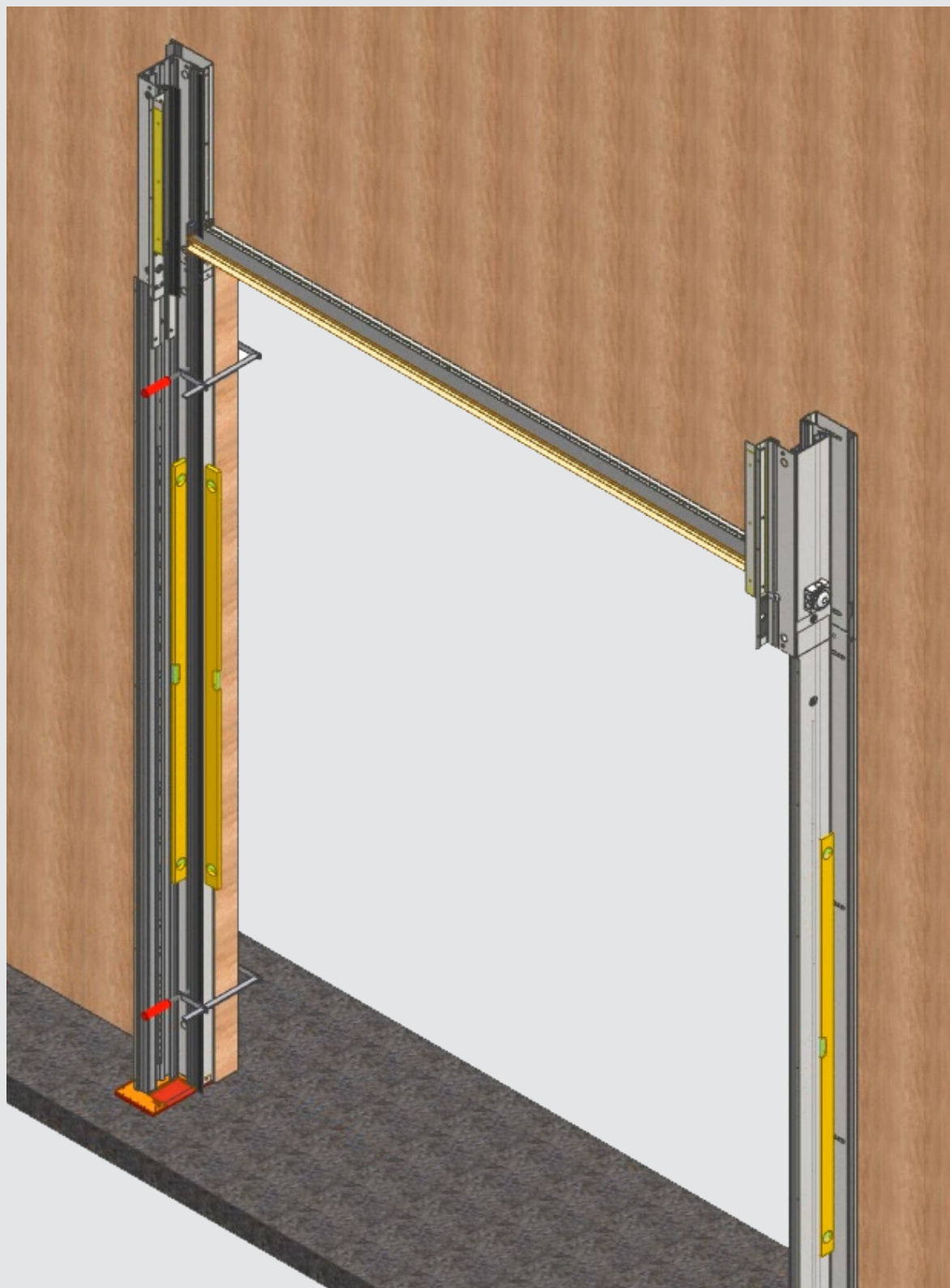
9 / Hejs og placer porten op mod væggen



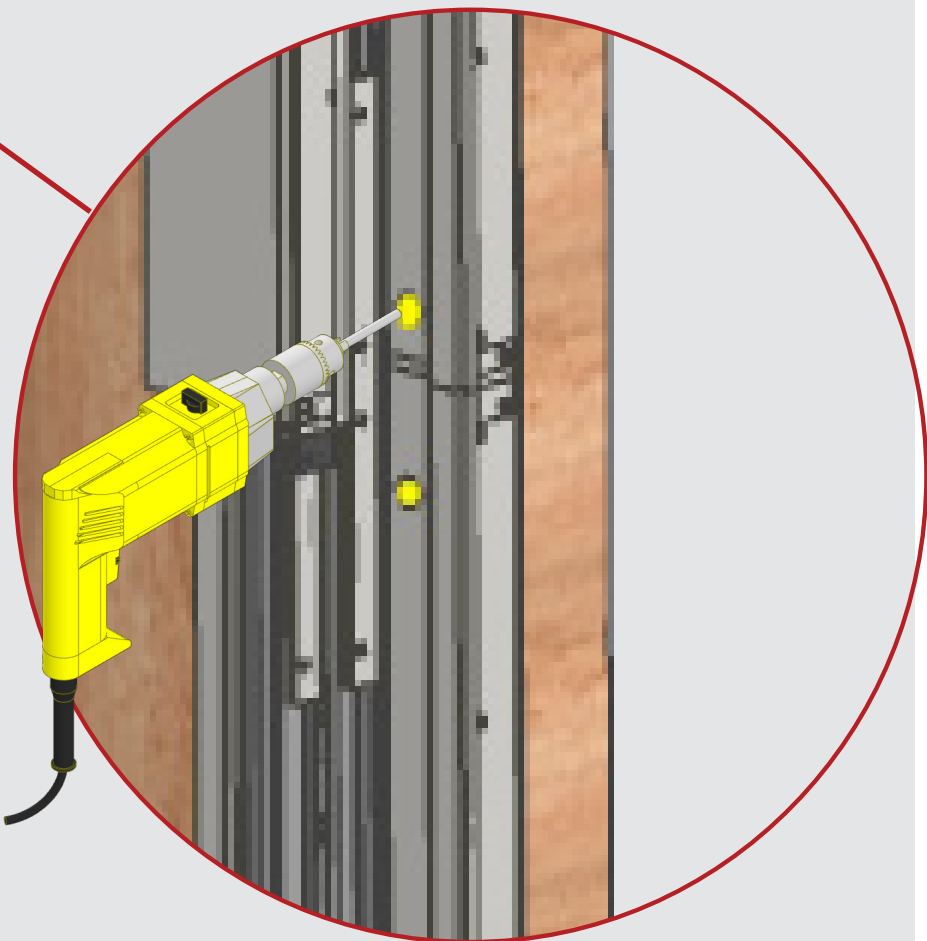
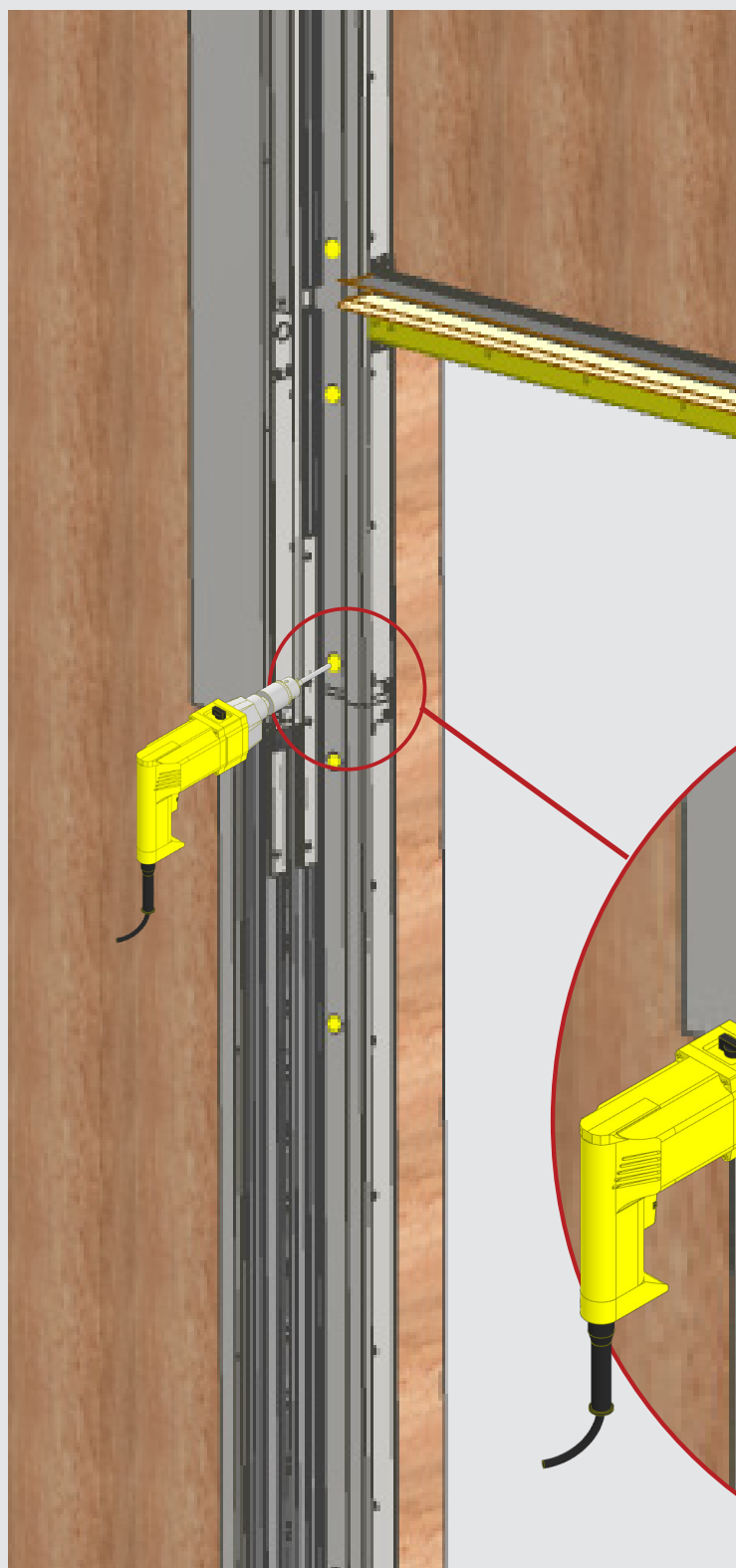
**OBS: VÆR OMHYGGELIG
MED PLACERING I LOD**



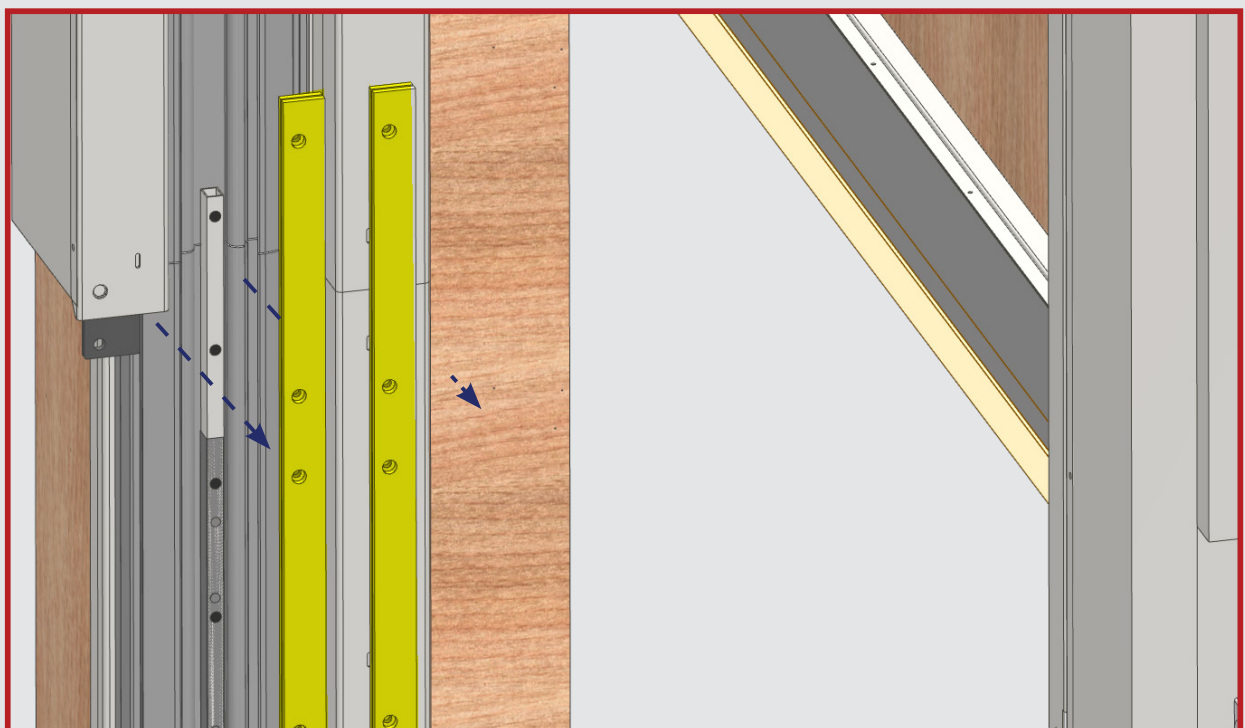
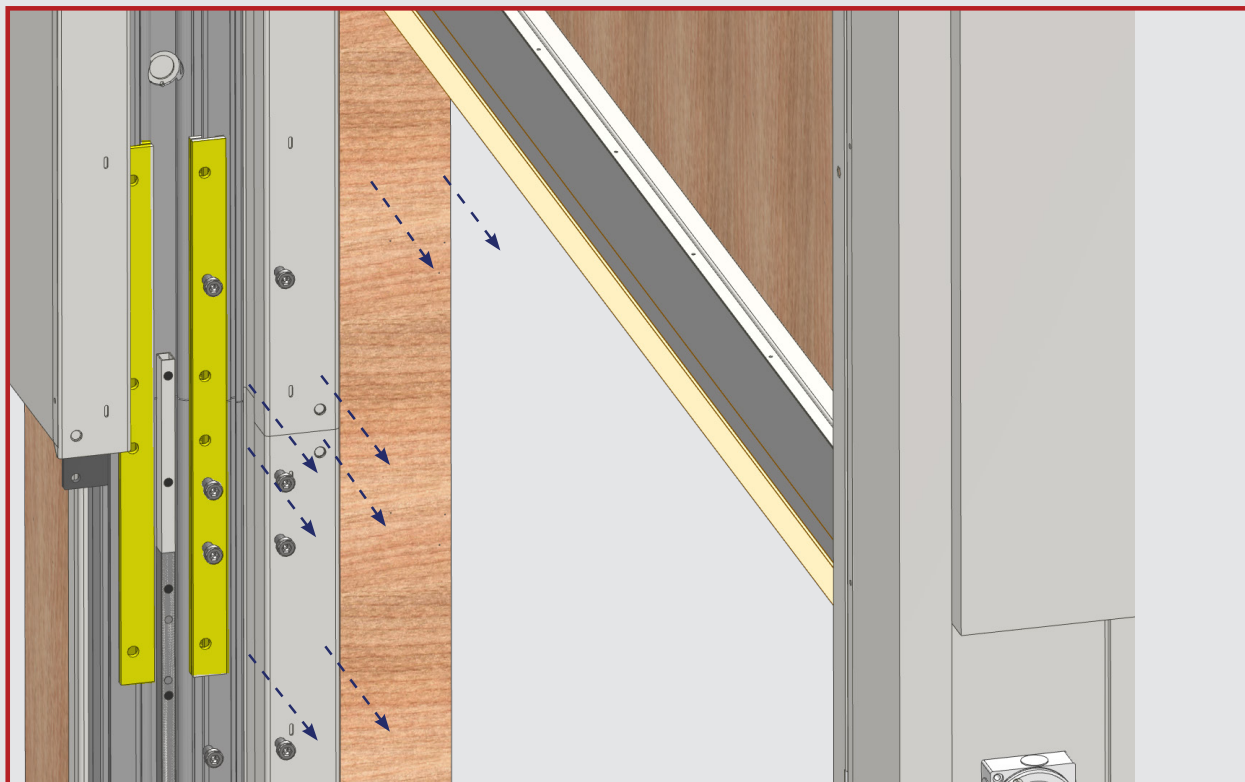
10 / Spænd karmen fast på væggen med skruetvinge



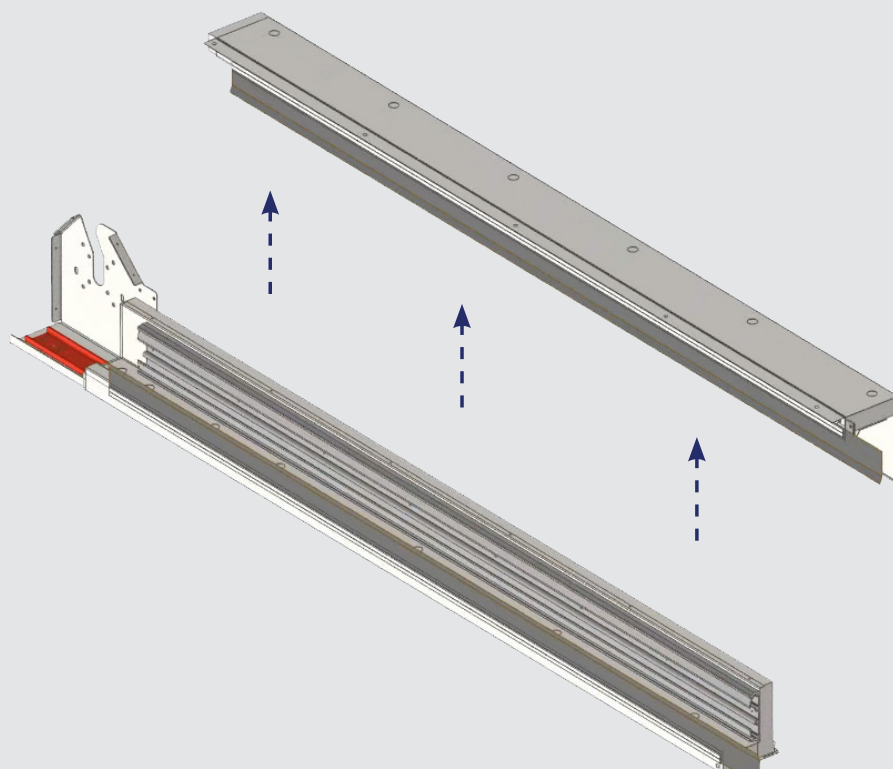
11 / Skru karmen fast på væggen



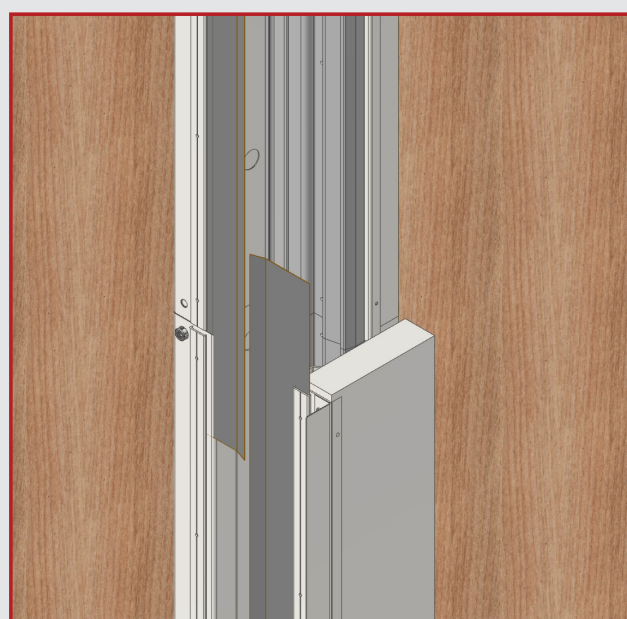
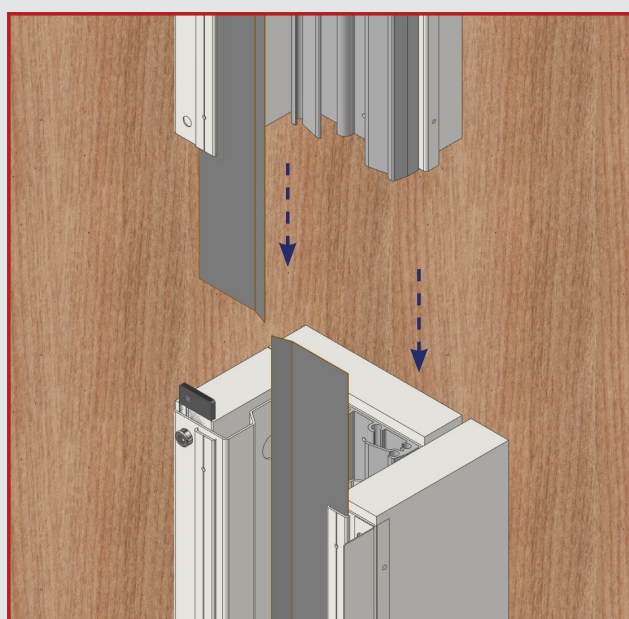
12 / Fjern forstærkningsbeslagene på begge sider



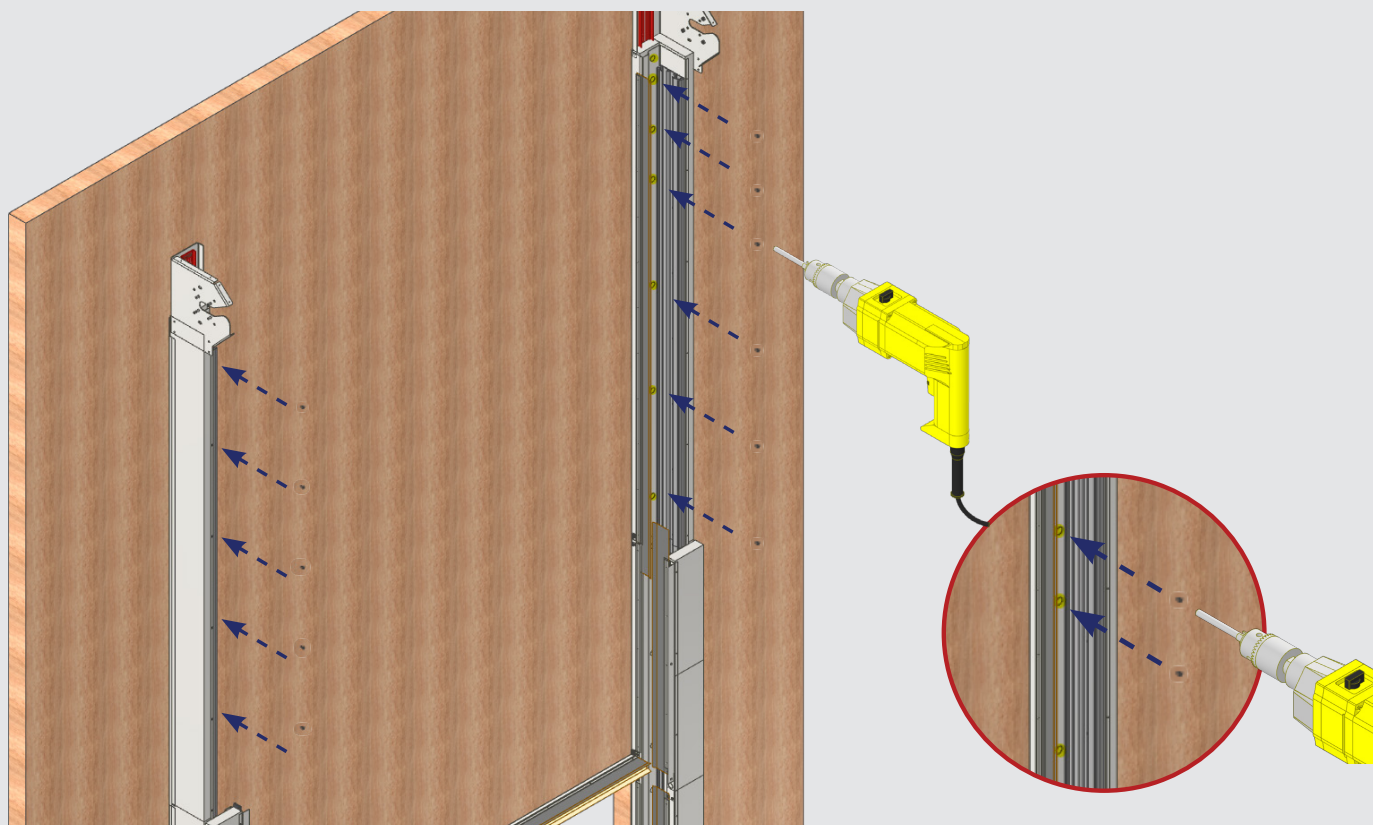
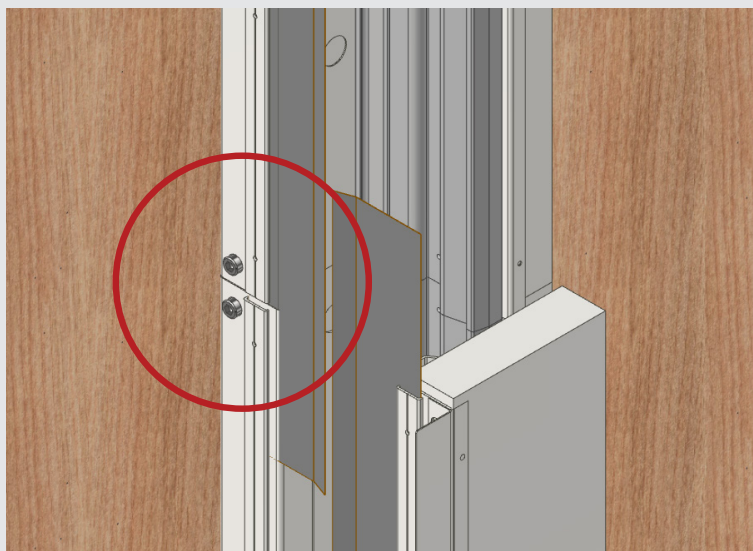
13 / Fjern den yderste del af de øverste karmben (inklusive isolering)



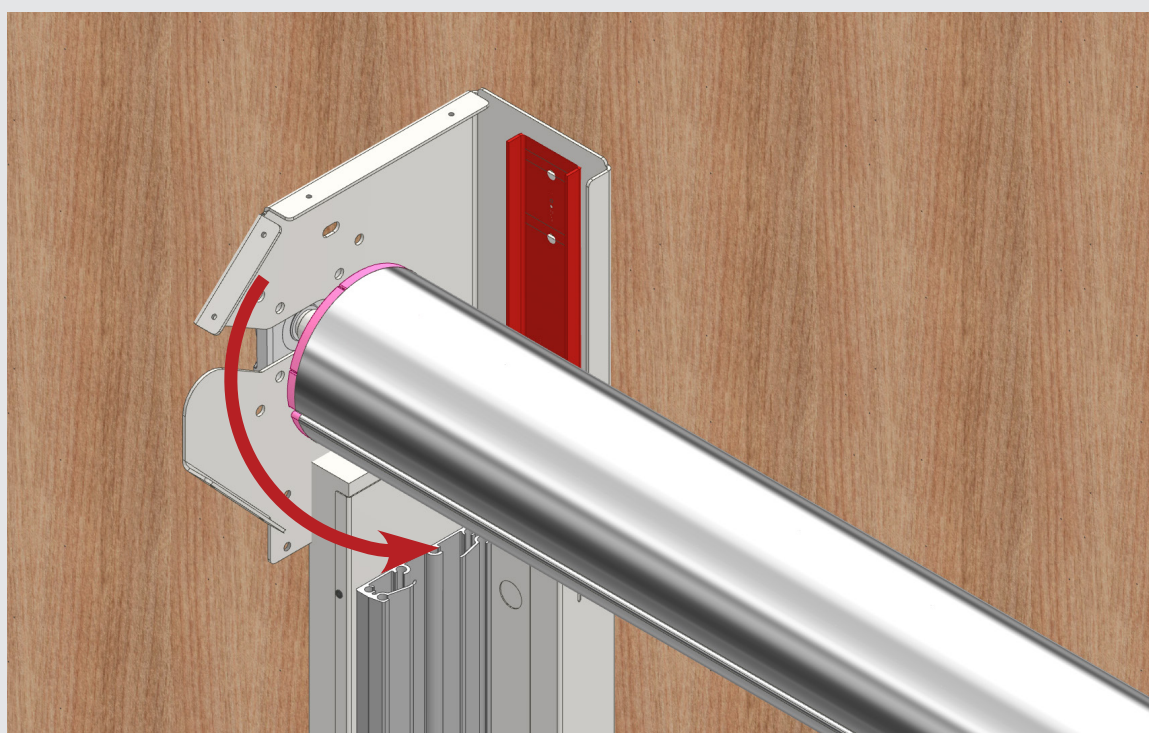
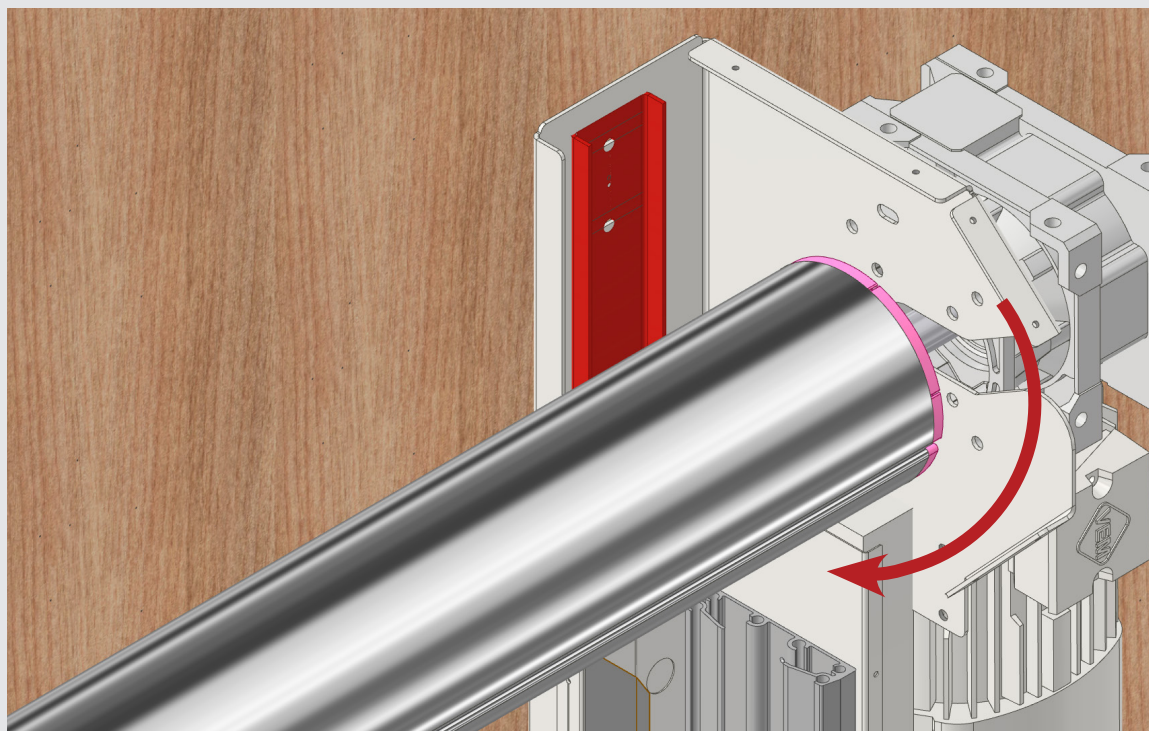
14 / Placer de øverste karmben på de mellemste karmben



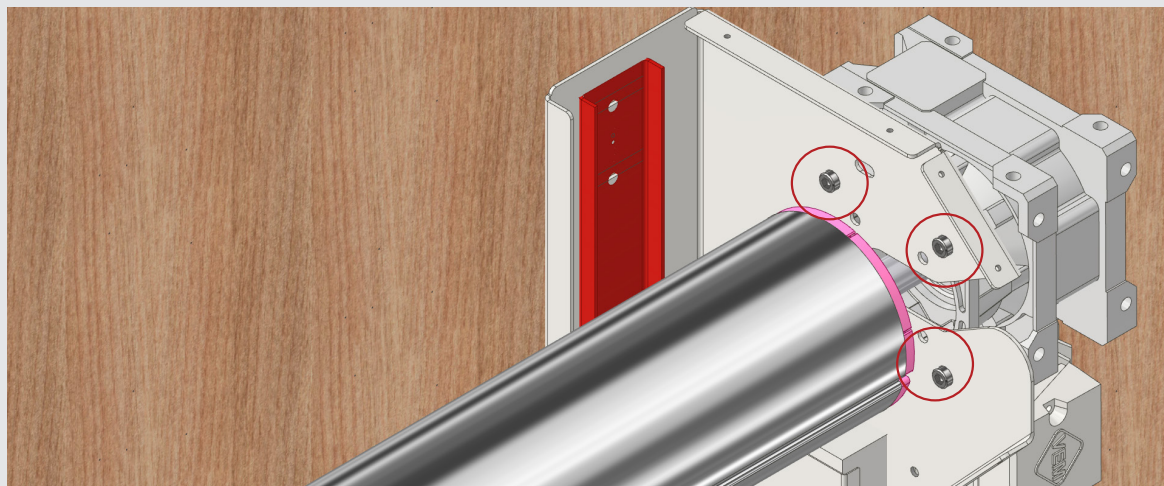
15 / Skru de øverste karmen fast



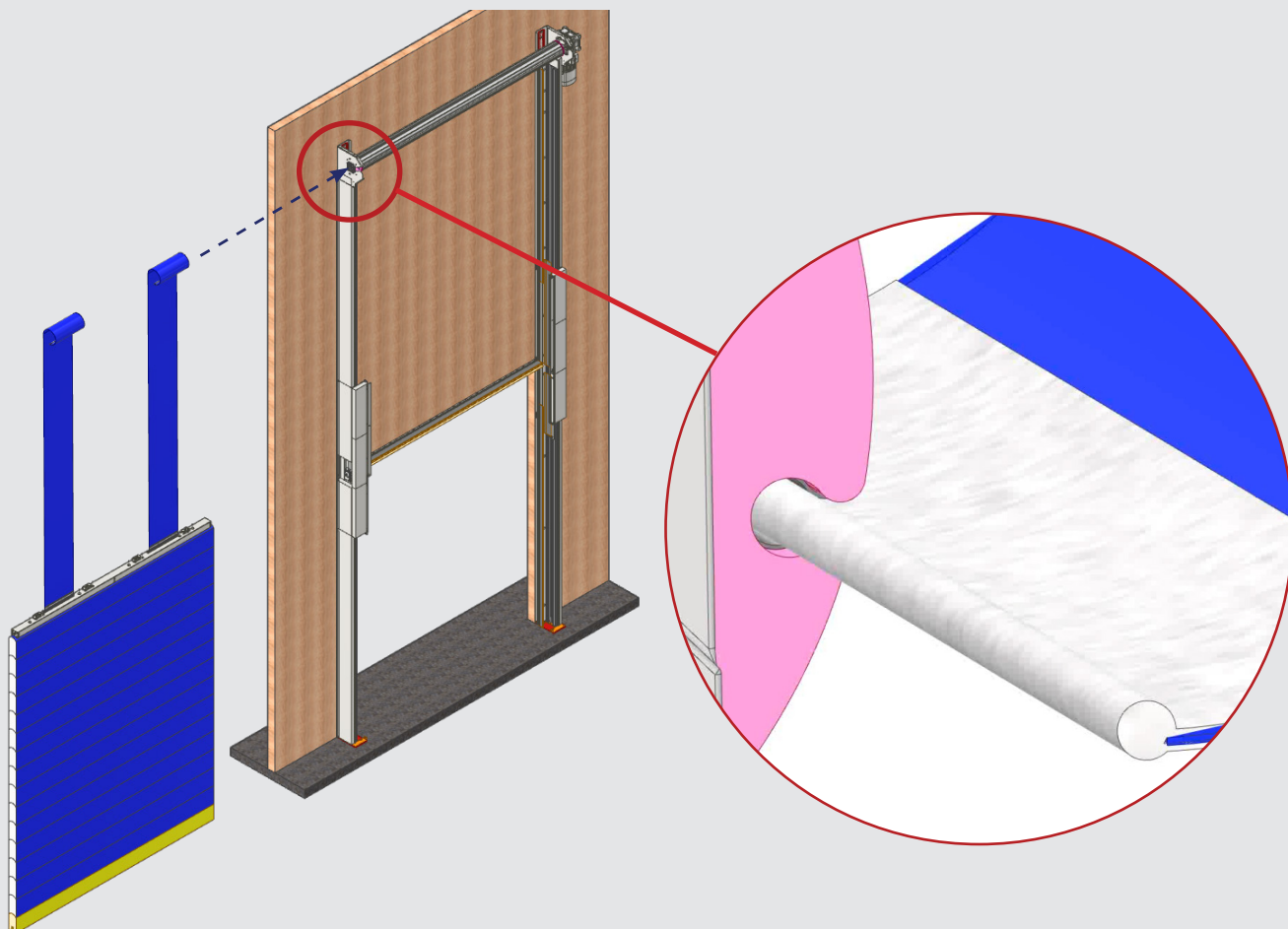
16 / Monter centerrøret



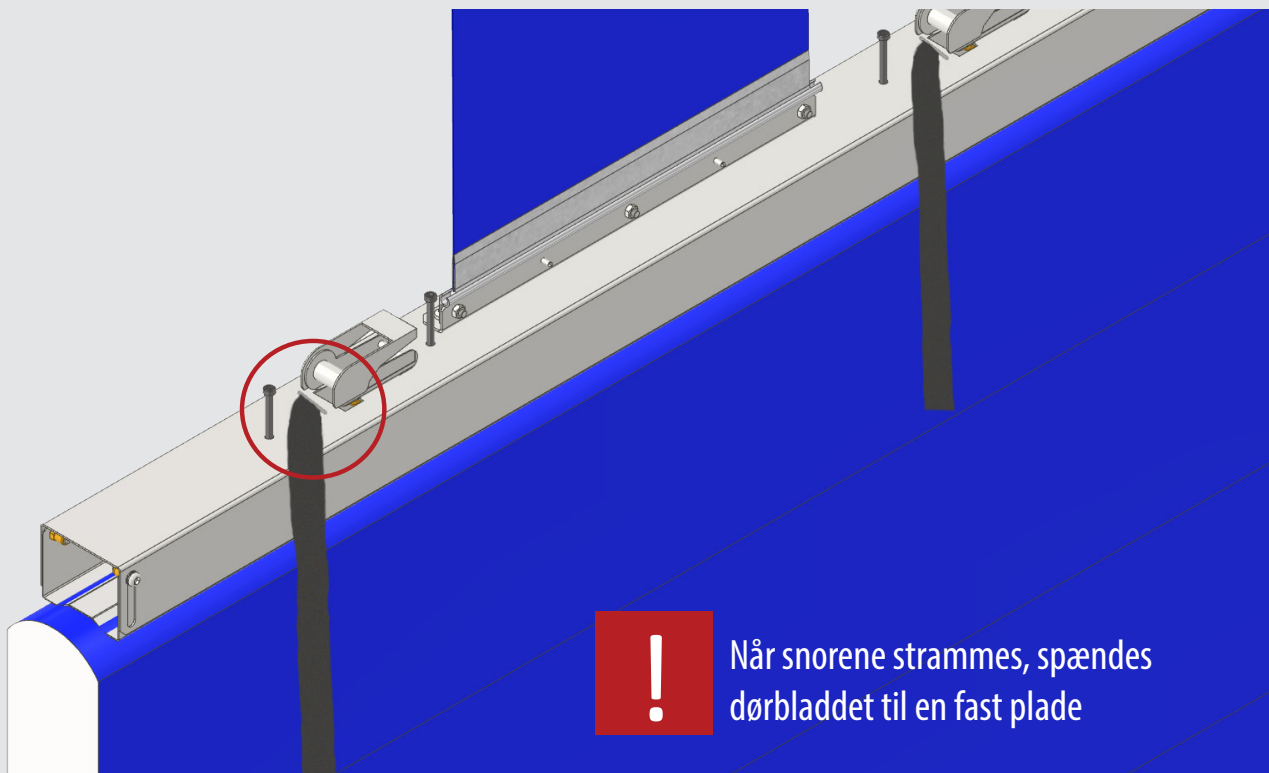
17 / Skru centerrøret fast



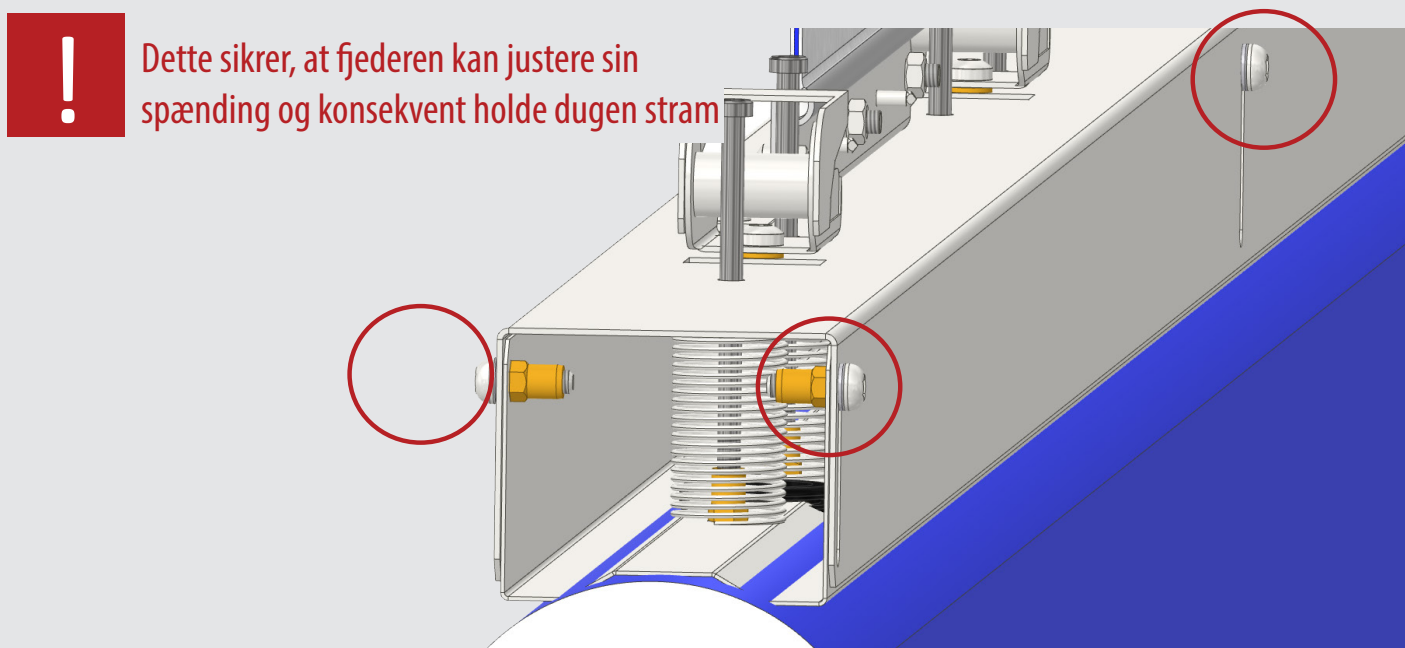
18 / Monter dørbildet ved at slide det ind fra den ene side



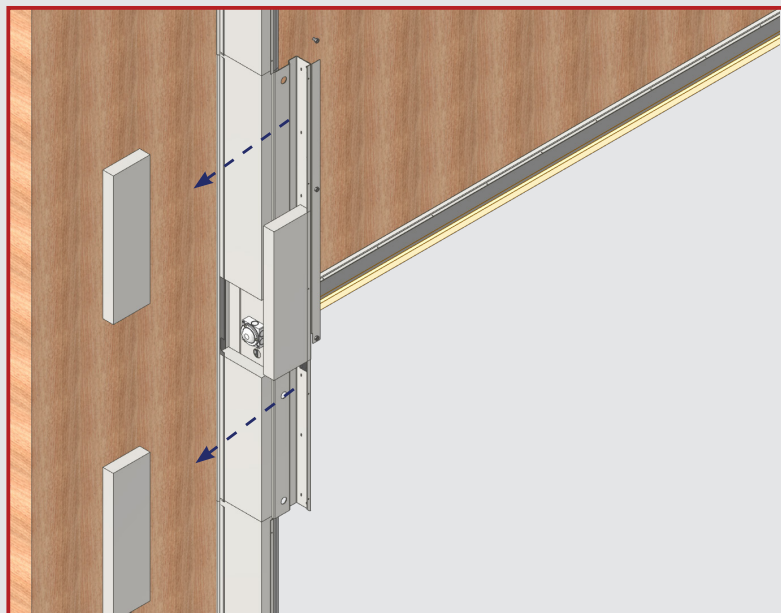
19 / Stram og spænd snorene, der går fra dørbladdets bund til top



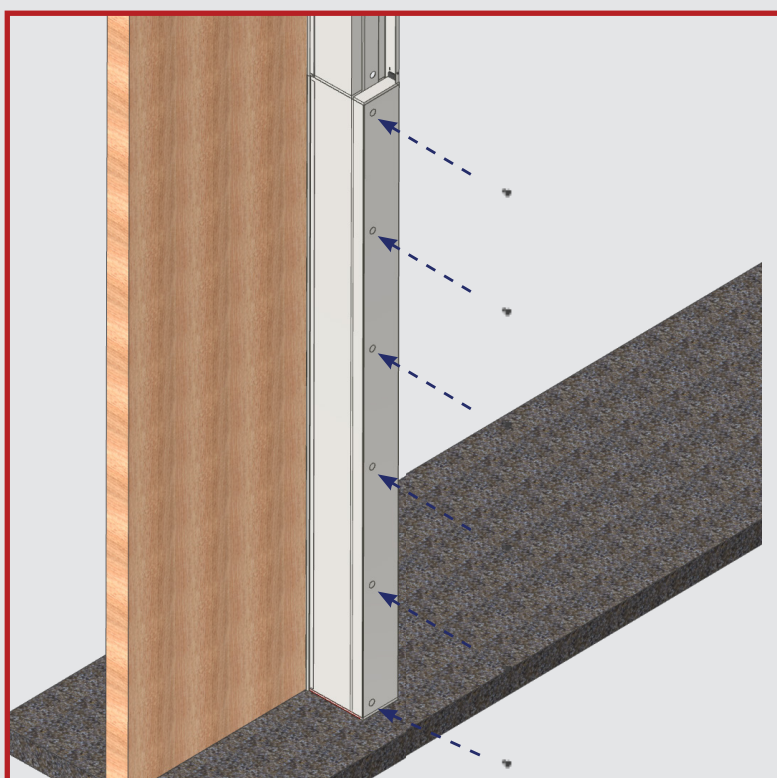
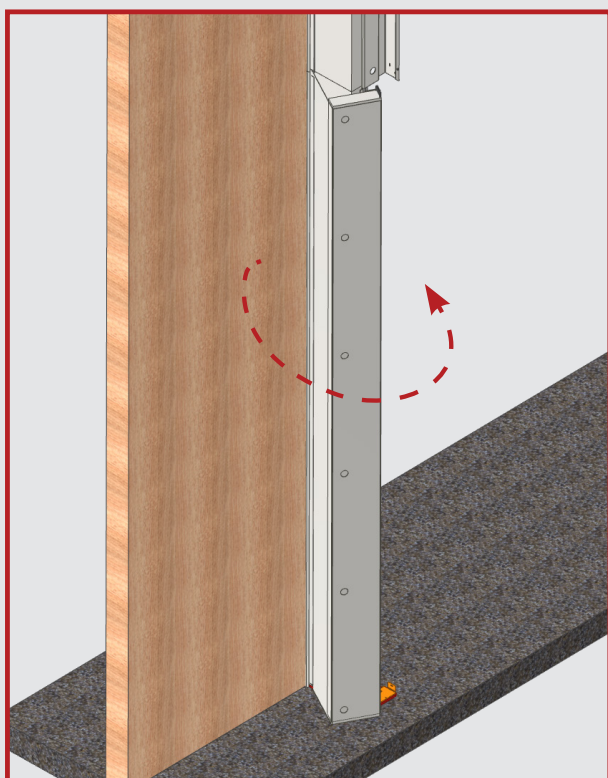
20 / Løsn boltene, der holder vertikalstrammeren klemt sammen.



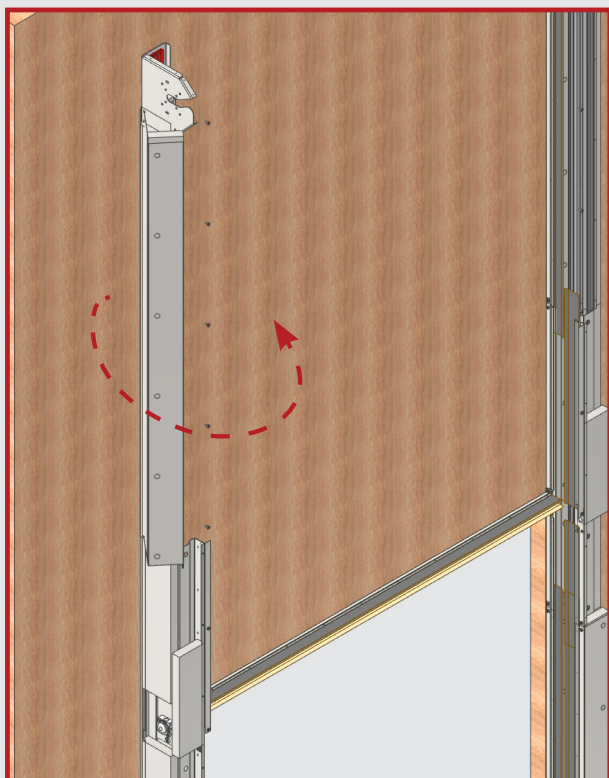
21 / Den yderste top- og bundisolering på de midterste karmen fjernes midlertidigt



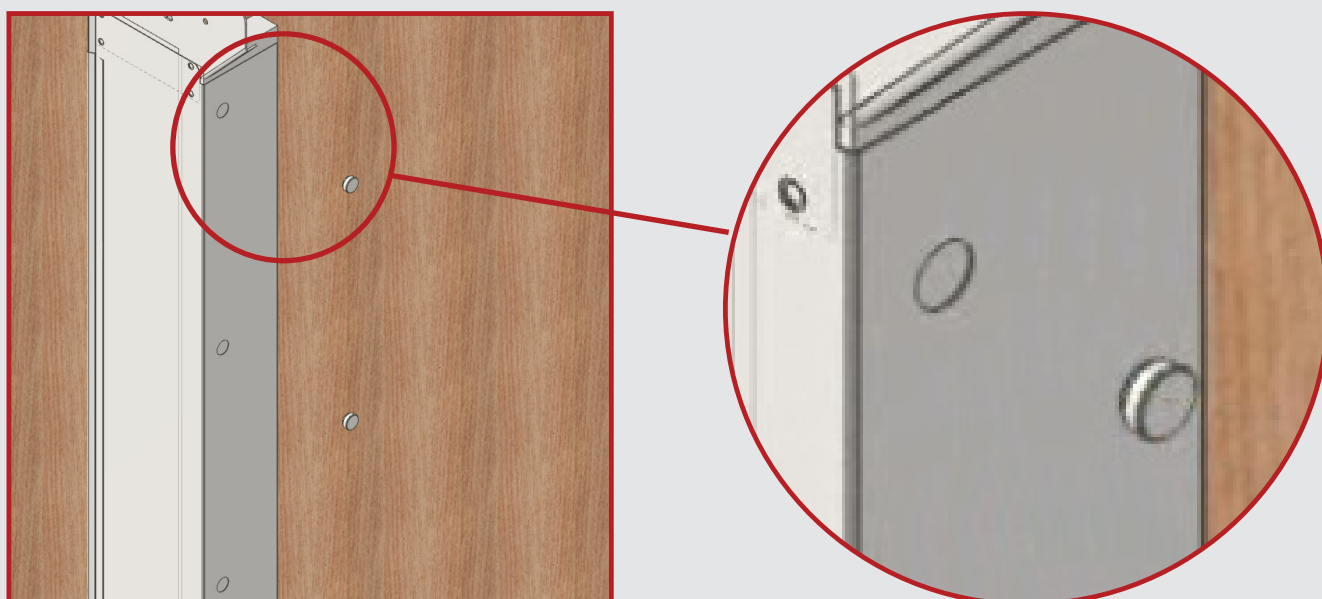
22 / Skærmen fra det nederste karmben - inklusiv isolering - krænges på og skrues fast



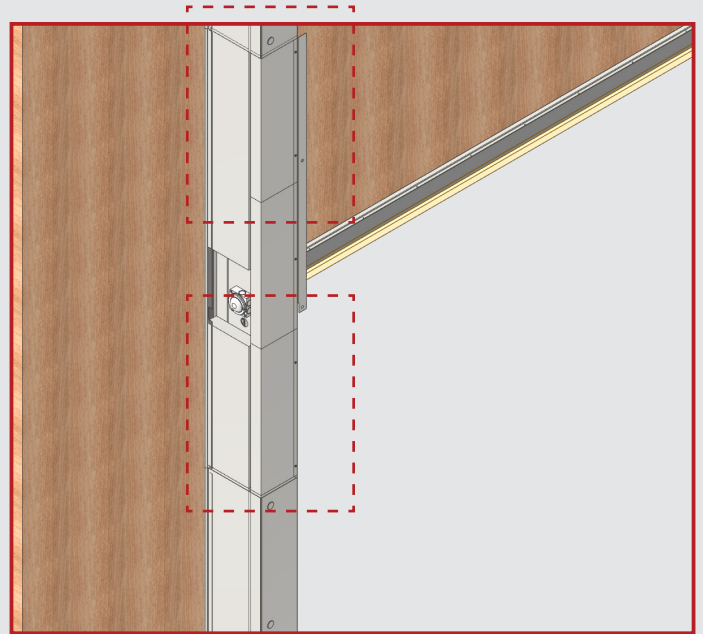
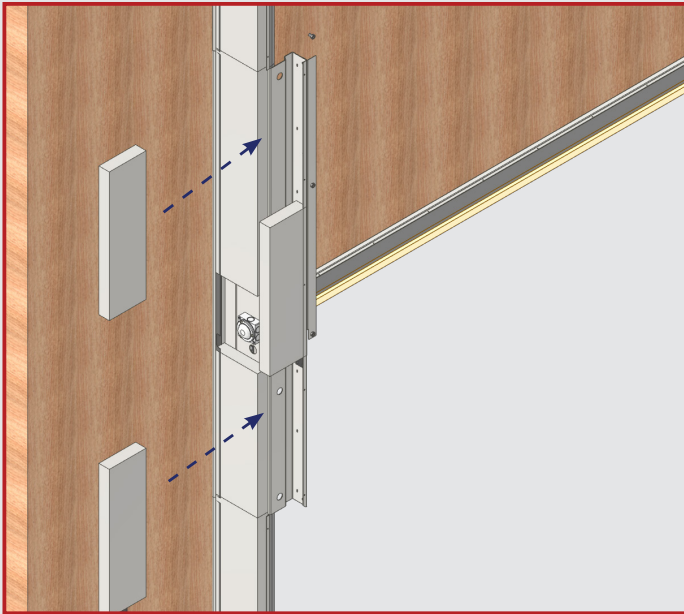
23 / Samme procedure med skærmen fra det øverste karmben



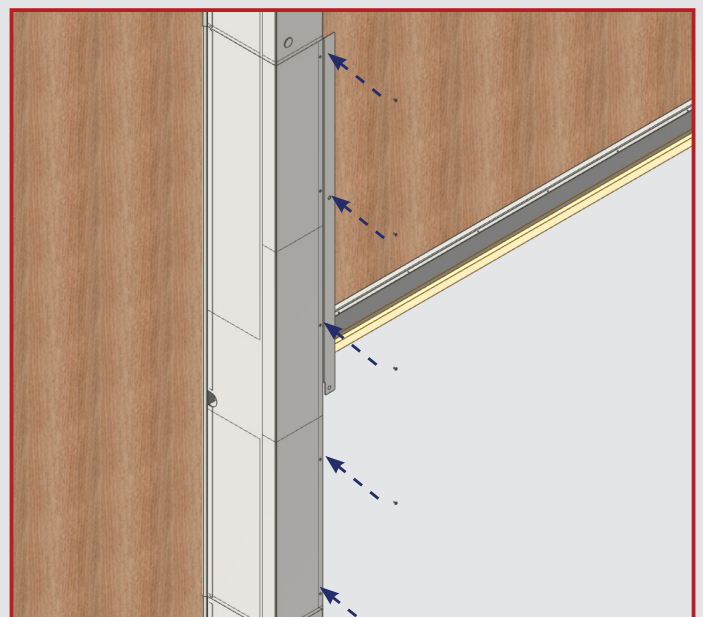
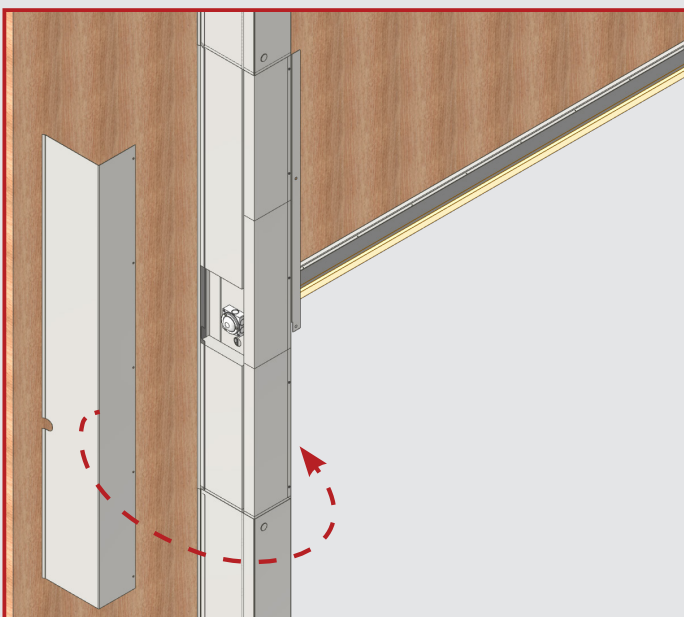
24 / Hullerne lukkes med propper



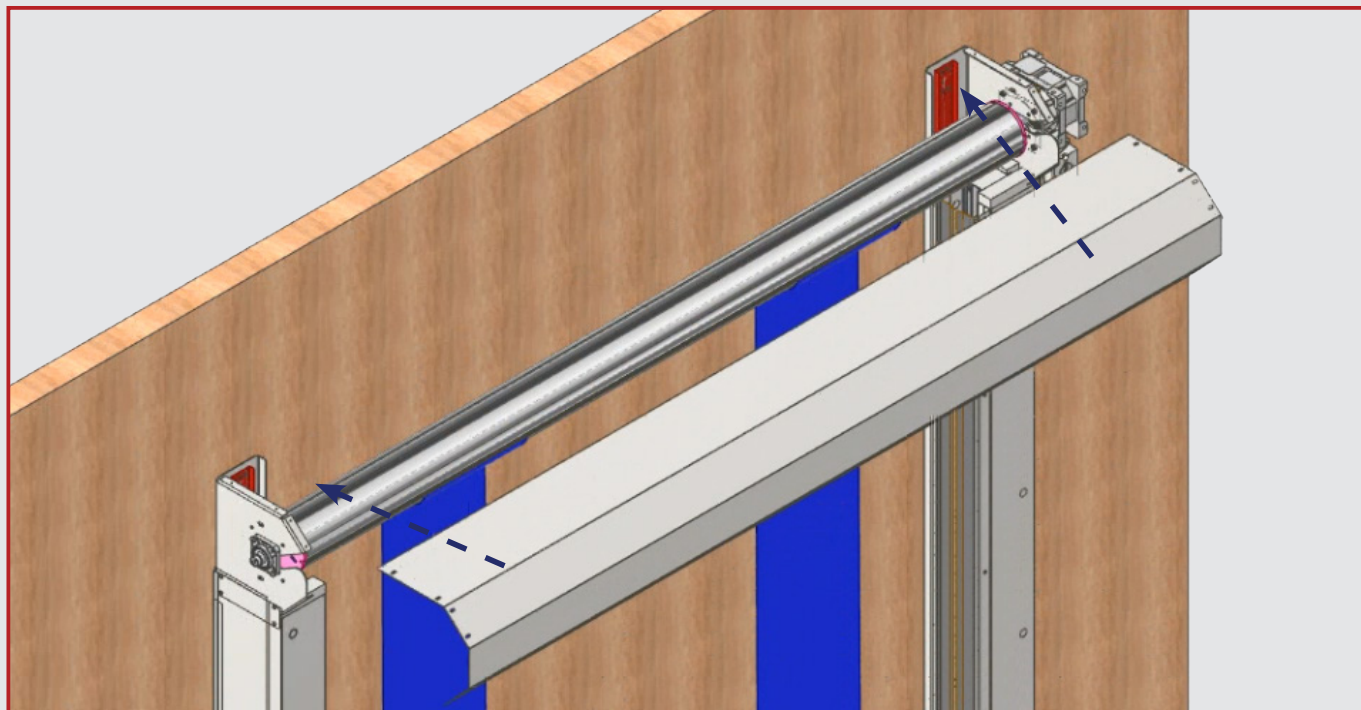
25 / Den aftagne top- og bundisolering fra de midterste karmen genmonteres



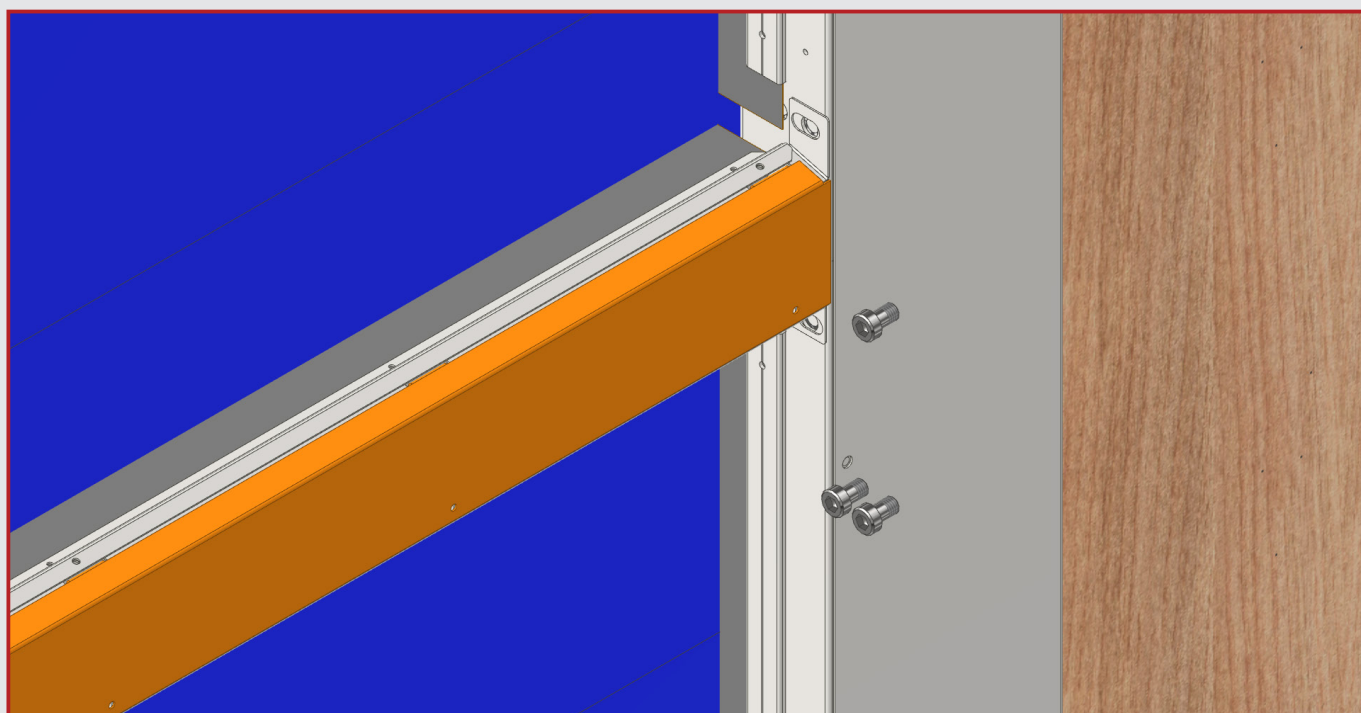
26 / Den aftagne yderskærm til det midterste karmen krænges på igen og skrues fast.



27 / Topafskærmningen monteres med skruer



28 / Yderste karmtop monteres og skrues fast



29 / Dækdugen monteres og skrues fast

