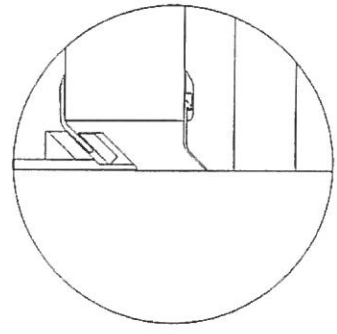
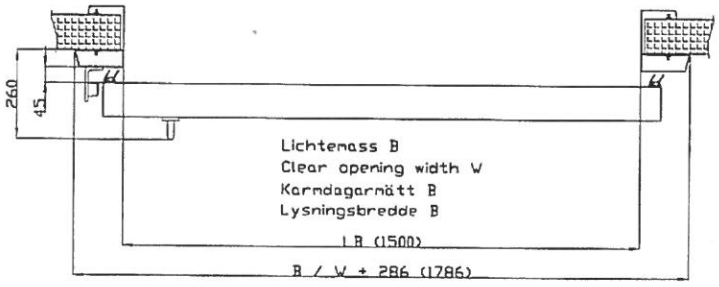


SNIT A-A



DETAIL B



Lichtenass B  
 Clear opening width W  
 Karndagarnütt B  
 Lysningsbredde B

LB (1500)

B / W + 286 (1286)

- Titel:
- 1-FLØJET AUTOMATISK SKYDEDØR - KØL - 100 MM.
  - 1-FLYGLIG AUTOMATISK SKJUTPORT - KYL - 100 MM.
  - 1-LEAF AUTOMATIC SLIDING DOOR - CHILL 100 MM.
  - 1-FLG. AUTOMATISHE SCHIEBETÜR - KÜHLRAUM - 100 MM.

**DAN-doors** 

Industrivej 19 stilling  
 Tlf.: +45 87938700  
 Fax: +45 86573290

Tegnet af:	Tg Data:
DS	080220
	Filename:
	I:\Salgsoe\Kø1200J\COMMON\Tegning\372_A1.dwg
	Tg nr.:
	Dwg no.: 372_A1