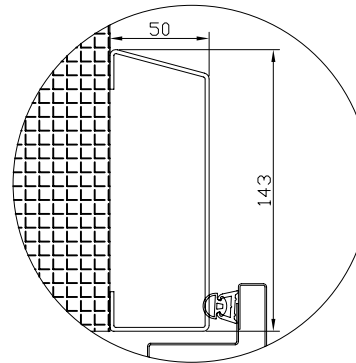
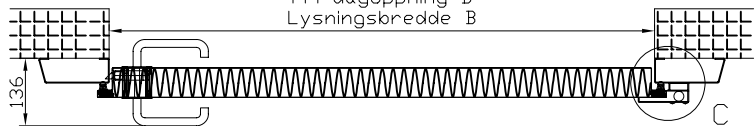
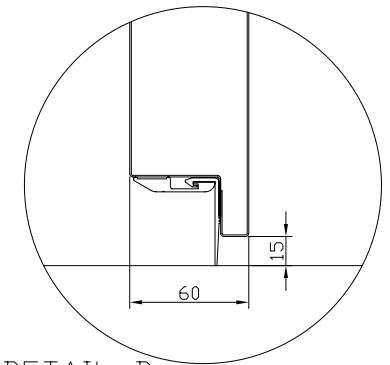


Lichtemass H / Clear opening height H
Fri dagöppning H / Lysningshøjde H

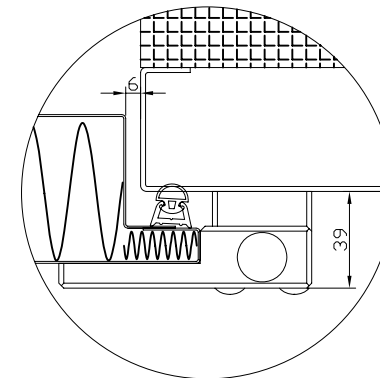
Lichtemass B
Clear opening width W
Fri dagöppning B
Lysningsbredde B



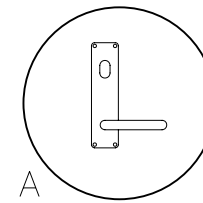
DETAIL A



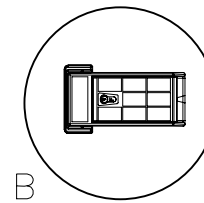
DETAIL B



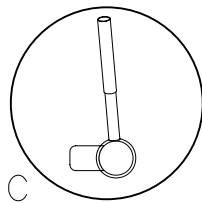
DETAIL C



A



B



C

Titel:

- 1-FLØJET HÆNGSLET DØR - KØL - 60 MM.
- 1-FLYGLIG ANSLAGSDÖRR - KYL - 60 MM.
- 1-LEAF HINGED DOOR - CHILL - 60 MM.
- 1-FLG. DREHTÜR - KÜHLRAUM - 60 MM.

DAN-doors

Industrivej 19 stilling
Tlf.: +45 87938700
Fax.: +45 86573290



Tegnet af:

STF

Tg.Dato:
021120

Filnavn:

Tg.nr.:
Dwg.no.:

425