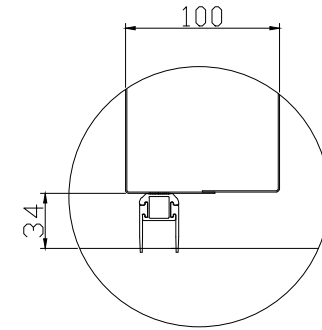
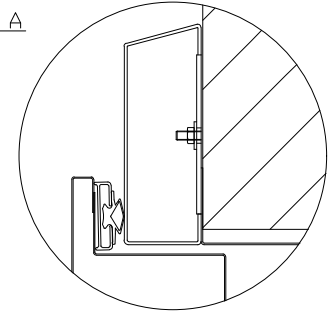
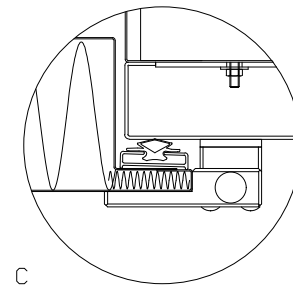


DETAIL A



DETAIL B

DETAIL C



Pos.	Antal.	Emne.	Tg.nr.	Materiale
Dato	Revision	Sign.	Titel	Målestokk
			MH1001KH	1:10
			Dan doors	Tegnet av
				DS
				141028
				Prod.påsk.date
				Ansvarig
				Sign.påsk.date
				Ansvarig
			Finans	
<small>DAN-doors vevingst. 18. etasje 8900 Sandnessjøen Tlf. +47 74202200 Faks +47 74202200</small>			Tilrettelagt	
			Tilrettelagt	MH1001KH