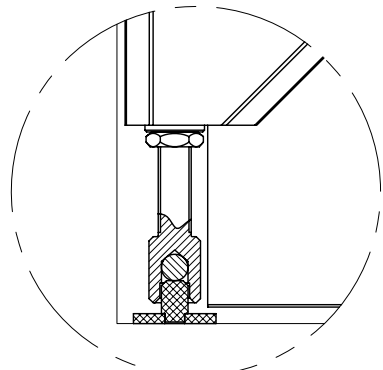
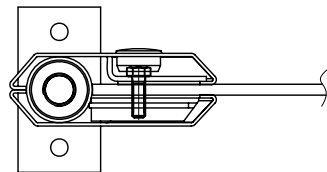
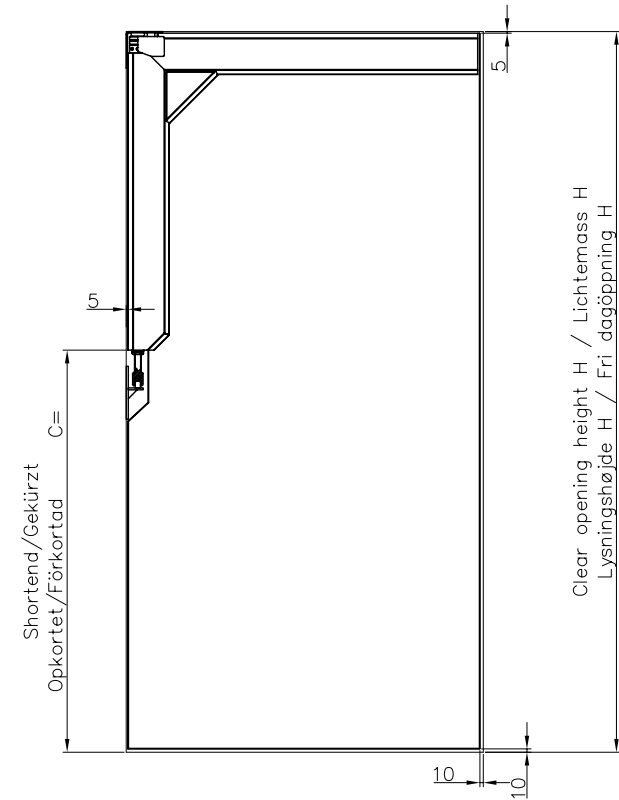
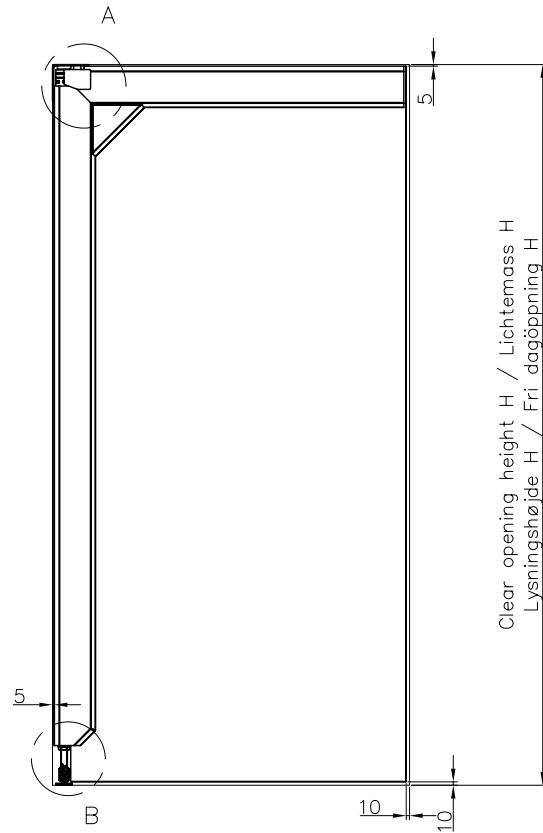


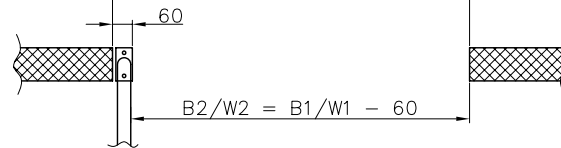
DETAIL A



DETAIL B



Clear opening width W1/Lichtemass B1
Lysningsbredde B1/Fri dagöppning B1



Titel:

- 1-FLØJET PVC-SVINGDØR – RUSTFRI GALGE
- 1-FLYGLIG PVC-PENDELDÖRR – ROSTFRI PENDELGALGE
- 1-LEAF PVC SWINGDOOR – STAINLESS STEEL SUSPENSION
- 1-FLG. PVC-PENDELTÜR – EDELSTAHL GALGE

DAN-doors



Industrivej 19 stilling
Tlf.: +45 87938700
Fax.: +45 86573290

Tegnet af:

STF

Tg.Dato:
051122

Filnavn:
I:\Salgsdok\Kat2003\COMMON\Tegning\651.dwg

Tg.nr.: 651
Dwg.no.: